

Исх № 0503082018-FA

от 05 марта 2018г.

## Уведомление о выводе на рынок сервоусилителей MR-JE-C

Уважаемые господа!

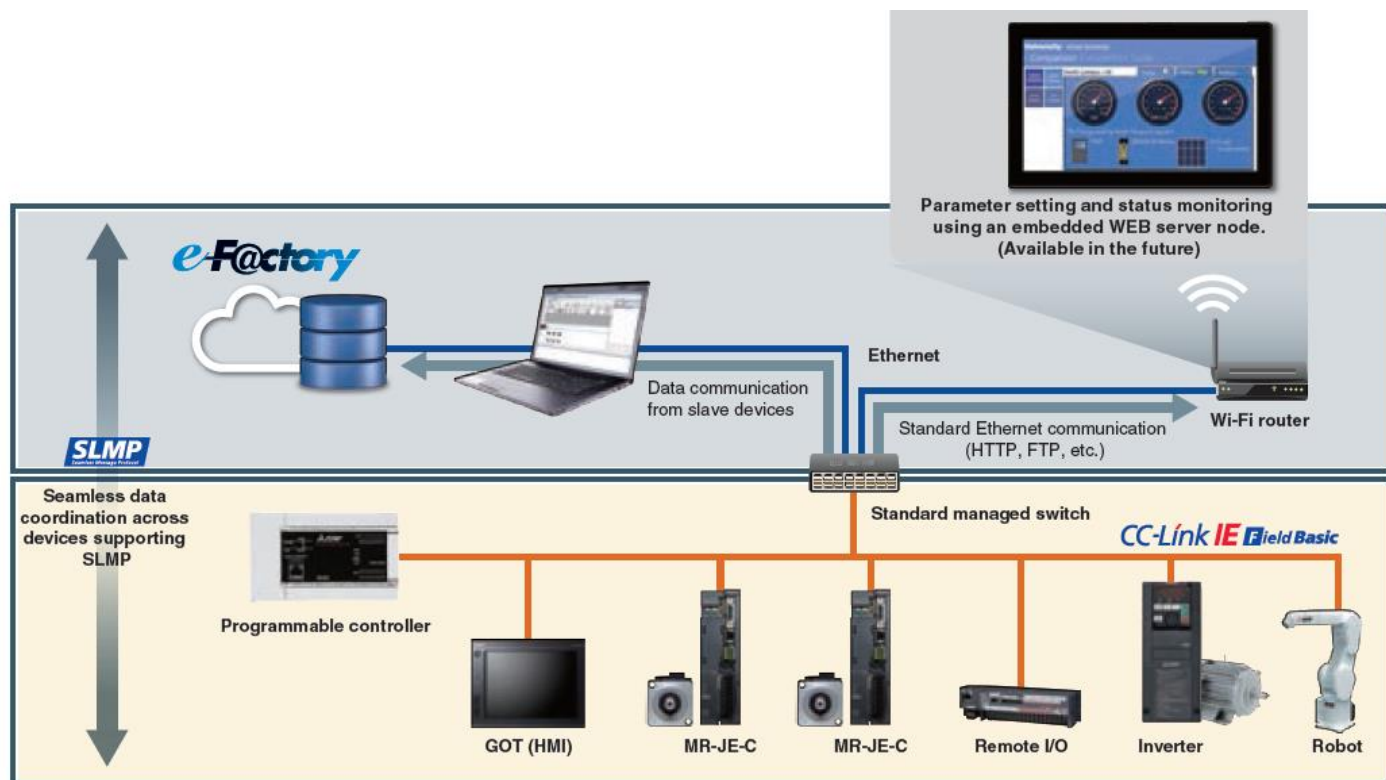
Компания ООО «Мицубиси Электрик (РУС)» благодарит вас за поддержку в реализации нашей продукции. Мы рады сообщить о выходе сервосистем MR-JE-C с поддержкой интерфейсов CC-Link IE Field Basic и ModbusTCP. Сервосистемы MR-JE-C представляют бюджетное решение, основанное на стандартной сети Ethernet, и работающее совместно с TCP/IP коммуникациями (таких как HTTP, FTP). Устройства CC-Link IE Field Network Basic/ModbusTCP могут быть подключены в сеть для получения гибкой и экономически эффективной системы.



### Особенности

- MR-JE-C обладает такими же функциями как и MR-JE.
- MR-JE-C поддерживает режимы управления позицией и скоростью а так же поддерживает абсолютную систему позиционирования
- Диапазон мощности от 0.1 kW до 3 kW. Напряжение 200 VAC.
- Высокий уровень частоты отклика системы 2.0 kHz уменьшает время цикла работы машины.
- One-Touch-Tuning для легкой и быстрой настройки
- Расширенный контроль подавления вибрации Machine
- Функции превентивной диагностики, такие как отслеживание время наработки сервосистемы и анализ механической части машины
- Оптимальное разрешение энкодера 131072 имп/об (17-bit)
- Многоосевая система может быть реализована с помощью процессорного модуля FX5

## Пример конфигурации системы



## Руководство по эксплуатации

Руководства по эксплуатации, Вы можете найти на сайте **MyMitsubishi**:

- MR-JE-C Instruction Manual CC-Link IE Field Network Basic sh030256b.pdf  
[https://ru3a.mitsubishielectric.com/fa/ru/mymitsubishi/download\\_manager?id=12696](https://ru3a.mitsubishielectric.com/fa/ru/mymitsubishi/download_manager?id=12696)
- MR-JE-C Instruction Manual Profile Mode sh030254b.pdf  
[https://ru3a.mitsubishielectric.com/fa/ru/mymitsubishi/download\\_manager?id=12697](https://ru3a.mitsubishielectric.com/fa/ru/mymitsubishi/download_manager?id=12697)
- MR-JE-C Instruction Manual sh030257b.pdf  
[https://ru3a.mitsubishielectric.com/fa/ru/mymitsubishi/download\\_manager?id=12698](https://ru3a.mitsubishielectric.com/fa/ru/mymitsubishi/download_manager?id=12698)
- MR-JE-C Instruction Modbus TCP sh030269a.pdf

## Программное обеспечение

- MR-Configurator2 с версии 1.64S и старше

## Библиотека для GX Works2/GX Works3

- 0x0002\_MR-JE-C\_1\_en.CSPP

## Информация для заказа

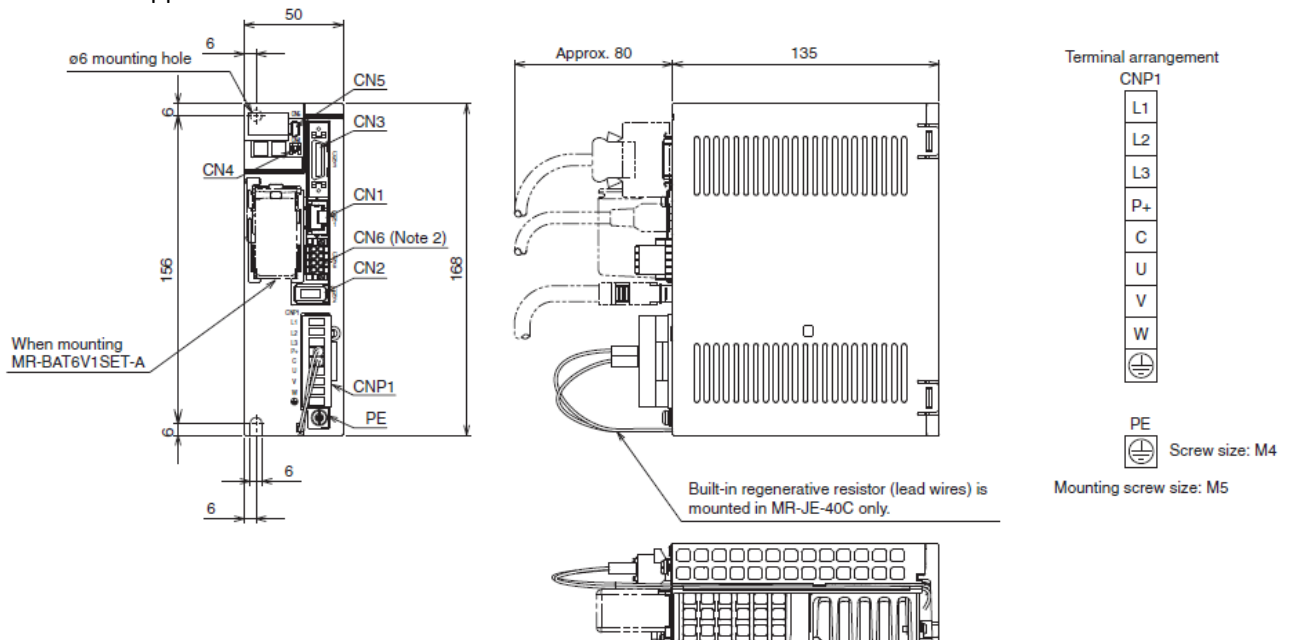
Артикул	Модель	Описание
312314	MR-JE-10C	СервоусилительMR-JE, Мощность до 100 W, CC-Link IE Basic
312335	MR-JE-20C	СервоусилительMR-JE, Мощность до 200 W, CC-Link IE Basic
312336	MR-JE-40C	СервоусилительMR-JE, Мощность до 400 W, CC-Link IE Basic
312337	MR-JE-70C	СервоусилительMR-JE, Мощность до 700 W, CC-Link IE Basic
312338	MR-JE-100C	СервоусилительMR-JE, Мощность до 1 kW, CC-Link IE Basic
316778	MR-JE-200C	СервоусилительMR-JE, Мощность до 2 kW, CC-Link IE Basic
316779	MR-JE-300C	СервоусилительMR-JE, Мощность до 3 kW, CC-Link IE Basic

Все вышеупомянутые модели доступны для заказа уже сейчас.

Если Вам необходима поддержка протокола ModbusTCP в сервоусилителе MR-JE-C, указывайте при заказе требование, чтобы серийный номер был L79\*\*\*\*\* или старше (7 - Год производства 2017, 9 - месяц производства Сентябрь).

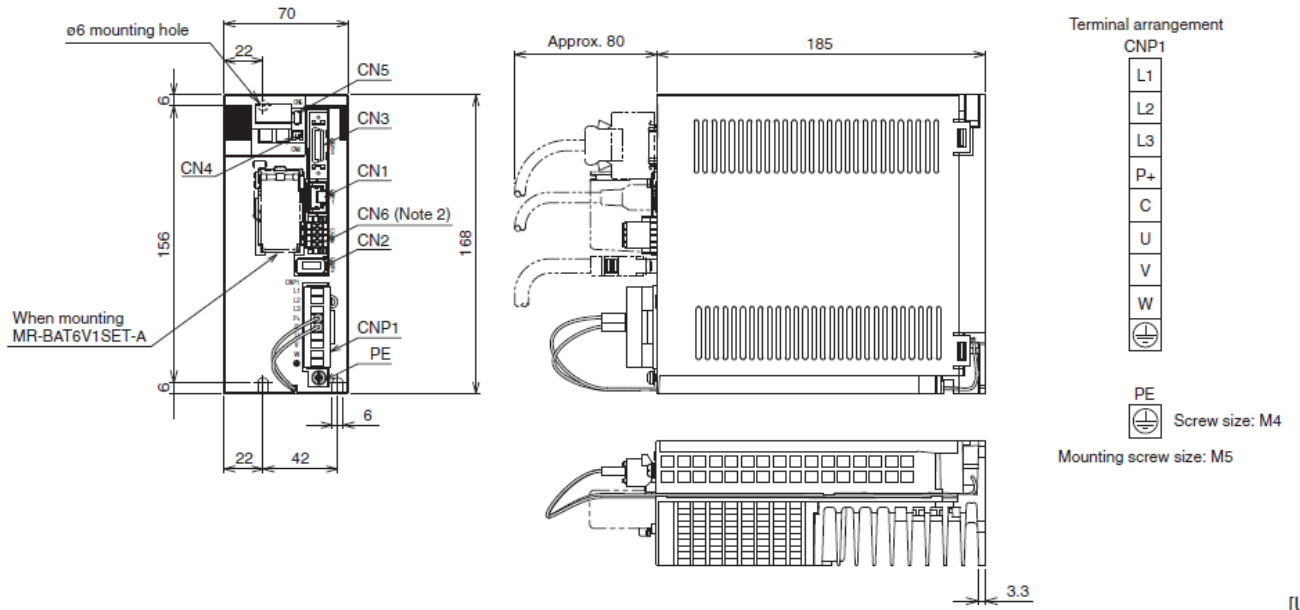
## Габаритно-присоединительные размеры:

- MR-JE-10C до MR-JE-40C

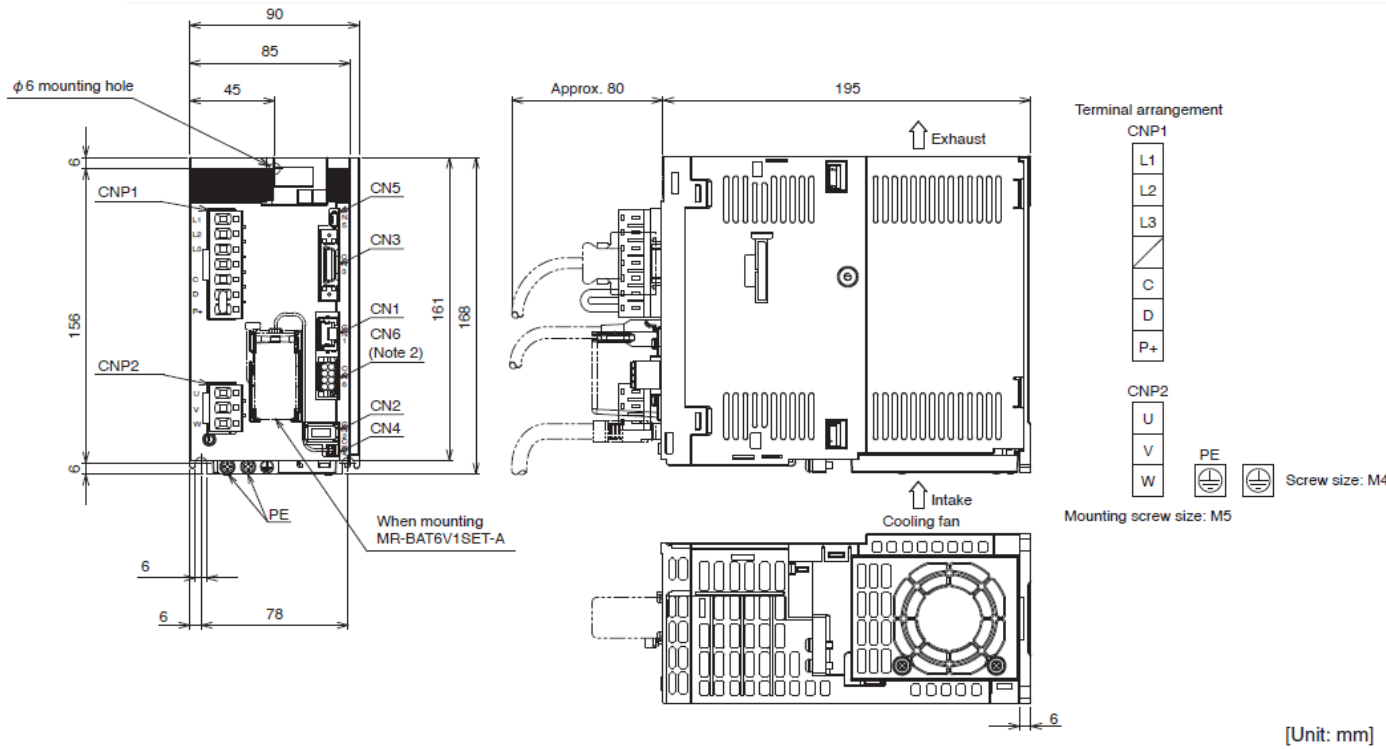


[Unit: mm]

• MR-JE-70C и MR-JE-100C



• MR-JE-200C и MR-JE-300C



**Контактная информация**  
**[www.esspb.ru](http://www.esspb.ru)**

**ООО "Лаборатория СИ"**