

GT1150/1155

Графические панели оператора

Всё под контролем –
Мобильные решения визуализации



Более быстрые и удобные графические, рабочие и коммуникационные функции



Контрастный жидкокристаллический сенсорный экран



Простота эксплуатации и расширенная функциональность



Возможность глобального применения и многоязычность

Расширьте свои возможности управления



Переносное, портативное исполнение панелей позволяет гибко применять панели в разнообразных промышленных установках

Переносные графические панели управления GT1150 и GT1155 (Handy GOT) имеют такую же функциональность и уровень качества, как традиционные панели серии GOT1000. Возможность их использования без привязки к определенному месту привносит существенную дополнительную гибкость в производство.

Помимо четкой индикации и прочного исполнения, переносные панели оснащены встроенными функциями защиты, предотвращающими их нежелательное использование.

Встроенная гибкость

Обе переносные панели оснащены высокопроизводительным 64-битным RISC-процессором, поддерживающим все наиболее важные функции панелей управления. Так, скорость работы и обработки увеличены в несколько раз, что улучшает скорость реакции и обновления графических изображений.

■ Увеличенный объем памяти

Каждая панель имеет 3 Мб памяти для создания множества экранных страниц. Это дает программисту больше возможностей в разработке экранных страниц с богатым графическим оформлением и использованием шрифтов True Type.

Новаторская функция послойного изображения не только уменьшает объем памяти, необходимой для каждой экранной страницы, но и является мощным вспомогательным инструментом, упрощающим создание сложных экранных изображений.

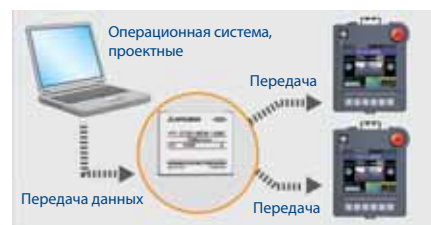
Кроме того, все переносные панели имеют интерфейс для карт Compact Flash (CF) для архивации данных. Через этот же интерфейс можно также быстро настроить несколько переносных панелей, не соединяя их с компьютером по отдельности.



Благодаря большой пользовательской памяти программист имеет широкие возможности графического оформления и применения шрифтов

■ Контрастный экран

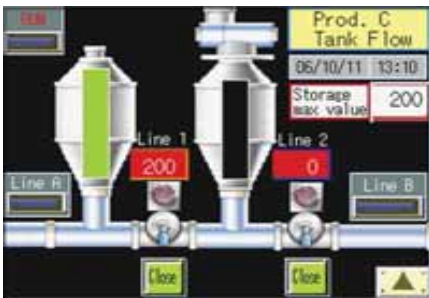
Жидкокристаллический STN-дисплей с диагональю 5.7 дюйма имеет четкую индикацию с яркостью 350 кд/м² при 256 цветах, позволяющую получать яркие графические изображения. Большой угол обзора и разрешающая способность в 320 x 240 точек означают дополнительное удобство для пользователя при управлении и считывании индикации.



Простая одновременная наладка нескольких панелей

■ **Скрипты для уменьшения загрузки контроллера**

Загрузку процессора подключенного контроллера или иных компонентов автоматизации можно уменьшить путем выполнения скриптов. Эти скрипты специально разработаны для серии GOT. Язык их программирования очень похож на Си, поэтому программисты могут использовать свои привычные редак-



Ясные и понятные экранные изображения уменьшают вероятность ошибки считывания

торы. С помощью скриптов часть вычислительных задач передается от контроллера на панель GOT.

Большие возможности коммуникации

Как GT1150, так и GT1155 имеют обширную поддержку коммуникации – от различных портов и соединений до различных протоколов и исполнительных устройств.

■ **Расширенные возможности подключения**

Встроенные интерфейсы RS232 и RS422 позволяют подключать панели ко множеству различных устройств.

■ **Программирование через USB**

Встроенный разъем USB в 20 раз увеличивает скорость программирования и контроля (по сравнению с традиционной передачей по RS232).

Используя интерфейс USB в прозрачном режиме, через него можно программировать подключенные системы контроллеров, преобразователи частоты или сервосистемы.

■ **Расширенная поддержка протоколов**

Расширенный перечень протоколов коммуникации позволяет применять переносные панели в сочетании с различными системами автоматизации, например:

- Программируемые контроллерами, преобразователями частоты и сервосистемами Мицубиси Электрик

- Аппаратурой сторонних изготовителей, например, Siemens, Omron, Allen Bradley и других

- Некоторыми средствами автоматизации (например, регуляторами температуры и микрокомпьютерами) других изготовителей, число которых постоянно растет.

Таким образом, возможно построение единой стратегии визуализации на предприятии.

■ **Многоязычность благодаря Unicode 2.1**

Поддержка кодировки Unicode 2.1, встроенная во все панели, позволяет отображать шрифты многих стран мира. Изготовители могут без проблем приспособить систему управления машины к соответствующему языку. Кроме того, в панелях имеется возможность переключения между различными группами комментариев, благодаря чему стандартную конфигурацию можно использовать во многих странах.

■ **Индивидуальное исходное изображение**

Исходное экранное изображение пользователь может свободно оформить самостоятельно, например, чтобы при включении экран показывал логотип фирмы. Дополнительную гибкость при разработке системы управления дают индивидуальные предупреждения или указания по безопасности.

Удобство пользования



■ **Светодиодные индикаторы над клавишами**

С передней стороны переносных панелей расположены 6 клавиш. Над каждой клавишей имеется светодиод состояния, облегчающий визуализацию процессов, например, запуск и останов машины.

■ **Встроенная кнопка аварийного выключения**

Кнопка аварийного выключения (два замыкающих контакта) надежно останавливает процесс в аварийной ситуации.



Выключатель с ключом и кнопка бдительности в рукоятке - для безопасной работы

■ **Выключатель с ключом**

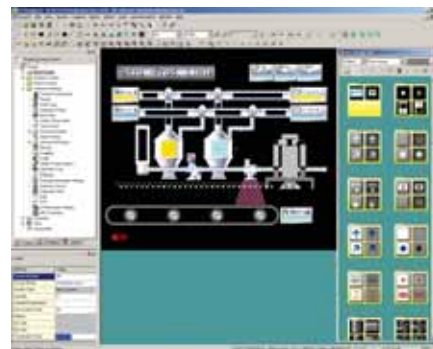
С помощью выключателя с ключом можно выбрать режим, предотвращающий доступ различных операторов к различным функциям, например, функциям эксплуатации или наладки.

■ **3-позиционная кнопка безопасности в рукоятке**

Встроенная в рукоятку трехпозиционная кнопка бдительности (Выкл.-Вкл.-Выкл.) служит для предотвращения случайных ошибочных вводов и контроля (останова) рабочего процесса.

■ **Быстрое и безошибочное подключение**

Панели легко подсоединяются и отсоединяются благодаря удобному разъему на коммуникационном кабеле.



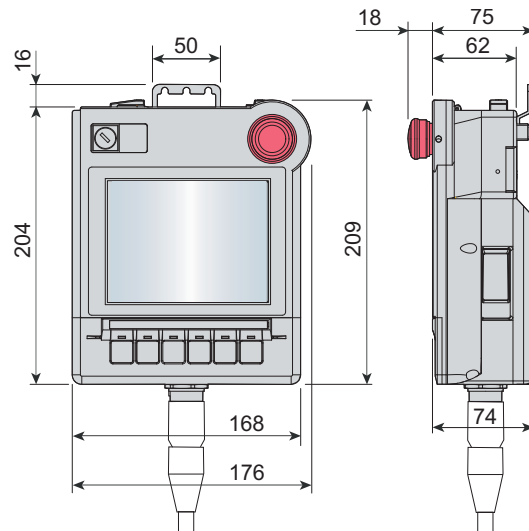
GT Designer2 имеет обширную графическую библиотеку

■ **Разработка экранных страниц – это просто**

Для удобной разработки экранной индикации имеется мощное программное обеспечение GT Designer2. Этот пакет с его обширной графической библиотекой облегчает быстрое создание информативных и графически привлекательных экранных страниц.

Технические данные ///

Модель	GT1155HS-QSBD	GT1150HS-QLBD
Тип дисплея	Цветной жидкокристаллический STN-дисплей (с подсветкой)	Монохромный жидкокристаллический STN-дисплей (с подсветкой)
Размер экрана (Ш x В)	115 x 86 мм	
Диагональ экрана	5.7"	
Разрешающая способность	320 x 240	
Цвета	256 цветов	Монохромный с 16 ступенями серого цвета
Угол обзора (градусов)	50° справа и слева, 50° сверху, 60° снизу	45° справа и слева, 20° сверху, 40° снизу
Яркость	280 - 350 кд/м2; регулируется	160 - 220 кд/м2; регулируется
Тип ввода	Сенсорный экран (аналоговый)	
Количество чувствительных функциональных полей	Макс. 300 на каждую экранную страницу (матричная конфигурация 20 x 15)	
Емкость памяти	Встроенная флэш-ROM (3 Мб) и буферизованная SRAM (512 кб)	
Интерфейсы	1 x RS232, 1 x RS422 (32-полюсный круглый разъем); для программирования: 1 x RS232 (6-полюсный разъем Mini), 1 x USB (12 Мбит/с)	
Применимая карта памяти	Карта CF (слот для карточки Compact Flash)	
Зуммер	Нажатие сенсорных клавиш подтверждается звуковым сигналом (его длительность можно выбрать)	
Батарейка	Встроенная батарейка буферного питания для сохранения времени суток, сообщений сигнализации и данных рецептов	
Электропитание	24 V DC (+10%, -15%)	
Потребляемый ток	Макс. 9.84 Вт (410 мА / 24 V DC)	Макс. 9.36 Вт (390 мА / 24 V DC)
Степень защиты	IP65f	
Температура окружающего воздуха	0...40°C	
Вес (кг)	1.0	



Все размеры в мм

Официальные дистрибьюторы

<p>ЗАО «Автоматика-Север» Санкт-Петербург Тел.: +7 812 303 9648 Факс: +7 812 718 3239 as@avtsev.spb.ru www.avt.com.ru</p>	Россия	<p>ЗАО «НТЦ Приводная техника» Москва Тел.: +7 495 786 2100 Факс: +7 495 786 2101 E-mail: info@privod.ru www.privod.ru</p>	Россия	<p>ООО «РПС-Автоматика» Ростов-на-Дону Тел.: +7 863 226 3572 Факс: +7 863 219 4551 E-mail: sales@rps-a.ru www.rps-a.ru</p>	Россия	<p>ЗАО «НТЦ Приводная техника» Рязань Тел.: +7 4912 24 1376 Факс: +7 4912 24 1376 E-mail: ryazan@privod.ru www.privod.ru</p>	Россия	<p>ООО «Электrostиль» Новосибирск Тел.: +7 383 210-6626 Факс: +7 383 210-6618 E-mail: info@estil.ru www.elektrostyle.ru</p>	Россия	<p>СП «СК-Автоматизация» Киев Тел.: +380 44 494 3355 Факс: +380 44 494 3366 csc-a@csc-a.kiev.ua www.csc-a.com.ua</p>	Украина
<p>ООО ПТФ «КонСис» Санкт-Петербург Тел.: +7 812 325 3653 Факс: +7 812 325 3653 E-mail: consys@consys.spb.ru www.consys.ru</p>	Россия	<p>ООО «Электrostиль» Москва Тел.: +7 495 545 3419 Факс: +7 495 545 3419 E-mail: info@estil.ru www.elektrostyle.ru</p>	Россия	<p>ООО «Электrostиль» Ростов-на-Дону Тел.: +7 863 248 8824 Факс: +7 863 255 6033 E-mail: info@estil.ru www.elektrostyle.ru</p>	Россия	<p>ЗАО «НТЦ Приводная техника» Старый Оскол Тел.: +7 4725 22 5829 Факс: +7 4725 22 6304 E-mail: oskol@privod.ru www.privod.ru</p>	Россия	<p>ЗАО «НТЦ Приводная техника» Новосибирск Тел.: +7 383 218-2720 Факс: +7 383 218-0431 E-mail: nsk@privod.ru www.privod.ru</p>	Россия	<p>ООО «Техникон» Минск Тел.: +375 17 210 4626 Факс: +375 17 227 5830 technikon@belsonet.net www.technikon.by</p>	Беларусь
<p>ООО «Электротехнические системы» Санкт-Петербург Тел.: +7 812 275-3711 E-mail: spbies-electro.ru www.es-electro.ru</p>	Россия	<p>ООО «Электротехнические системы» Москва Тел.: +7 495 744 5554 Факс: +7 495 744 5554 E-mail: info@es-electro.ru www.es-electro.ru</p>	Россия	<p>ООО «РПС-Автоматика» Краснодар Тел.: +7 861 232-7952 E-mail: sales@rps-a.ru</p>	Россия	<p>НПП «Уралэлектра» Екатеринбург Тел.: +7 343 353 2745 Факс: +7 343 353 2461 E-mail: info@uralelektra.ru www.uralelektra.ru</p>	Россия	<p>ООО «Электrostиль» Хабаровск Тел.: +7 4212 25 3466 Факс: +7 4212 41 2730 E-mail: info@estil.ru www.elektrostyle.ru</p>	Россия	<p>ООО «Интексис» Кишинев Тел.: +373 22 664 242 Факс: +373 22 664 280 intehsis@md.net</p>	Молдова
<p>ЗАО «НТЦ Приводная техника» Санкт-Петербург Тел.: +7 812 327 1512 E-mail: spb@privod.ru www.privod.ru</p>	Россия	<p>ООО ПТФ «КонСис» Москва Тел./факс: +7 495 353 07 80 consys@consys.spb.ru www.consys.ru</p>	Россия	<p>ООО «Электротехнические системы» Новосибирск Тел.: +7 383 315 0150 Факс: +7 383 342 1629 E-mail: ess@ess-sib.ru www.ess-sib.ru</p>	Россия	<p>ООО «Электrostиль» Красноярск Тел./факс: (912) 62-65-66 E-mail: info@estil.ru www.elektrostyle.ru</p>	Россия	<p>ТОО «Казпромавтоматика» Караганда Тел.: +7 3212 501 150 Факс: +7 3212 501 000 info@kpkaz.com www.kpkaz.com</p>	Казахстан		

MITSUBISHI ELECTRIC EUROPE B.V. /// РОССИЯ /// Москва /// Космодамианская наб., 52, стр. 5
Тел.: +7 495 721 20 70 /// Факс: +7 495 721 20 71 /// automation@mitsubishielectric.ru /// www.mitsubishi-automation.ru



Mitsubishi Electric Europe B.V. /// FA - European Business Group /// Gothaer Straße 8 /// D-40880 Ratingen /// Germany
Tel.: +49(0)2102-4860 /// Fax: +49(0)2102-4861 120 /// info@mitsubishi-automation.com /// www.mitsubishi-automation.com

Тех. параметры могут быть изменены /// Art.-№ 206049 /// 11.2007

Все зарегистрированные товарные знаки защищены законом об охране авторских прав.